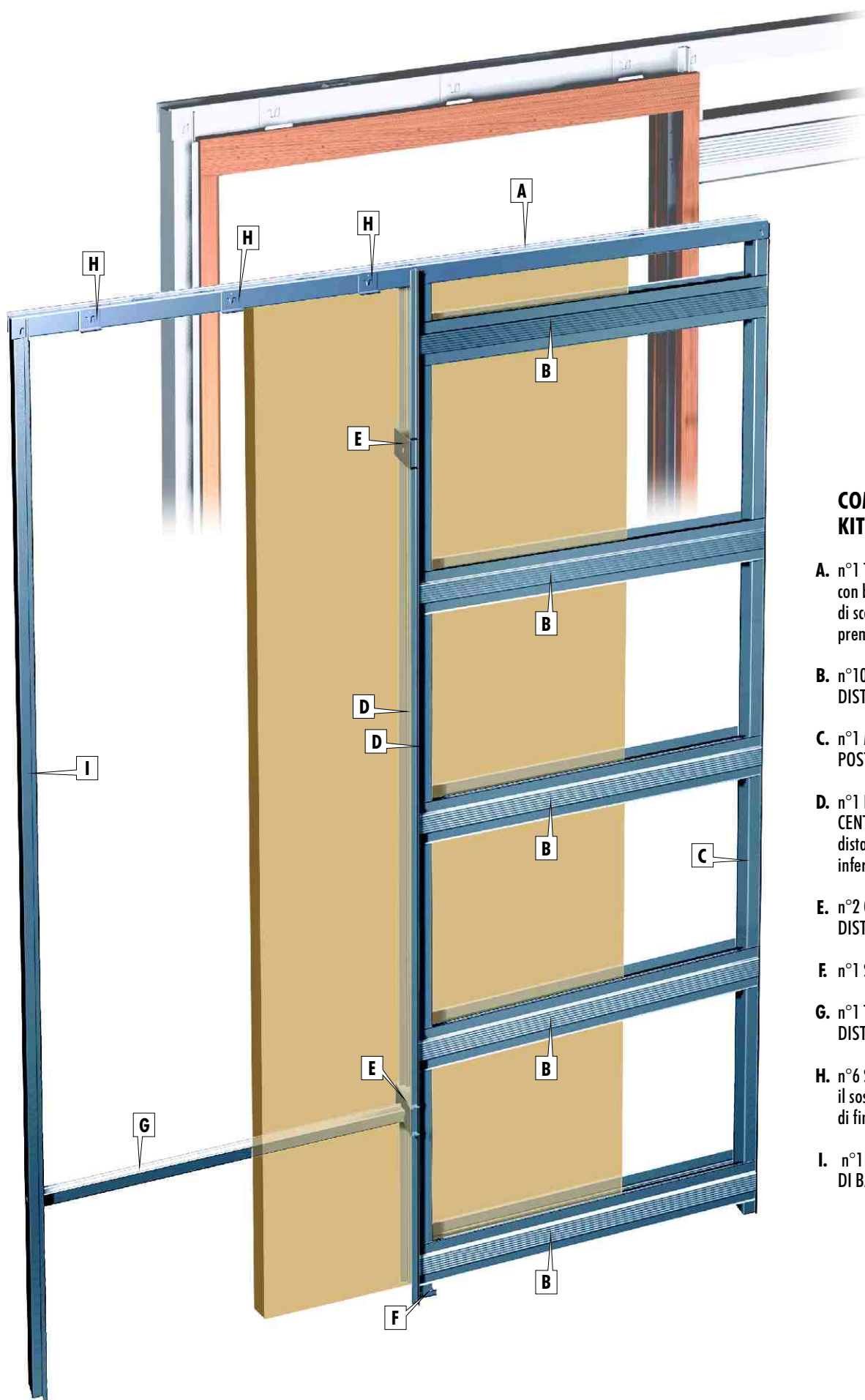


TELAIO KIT MAX



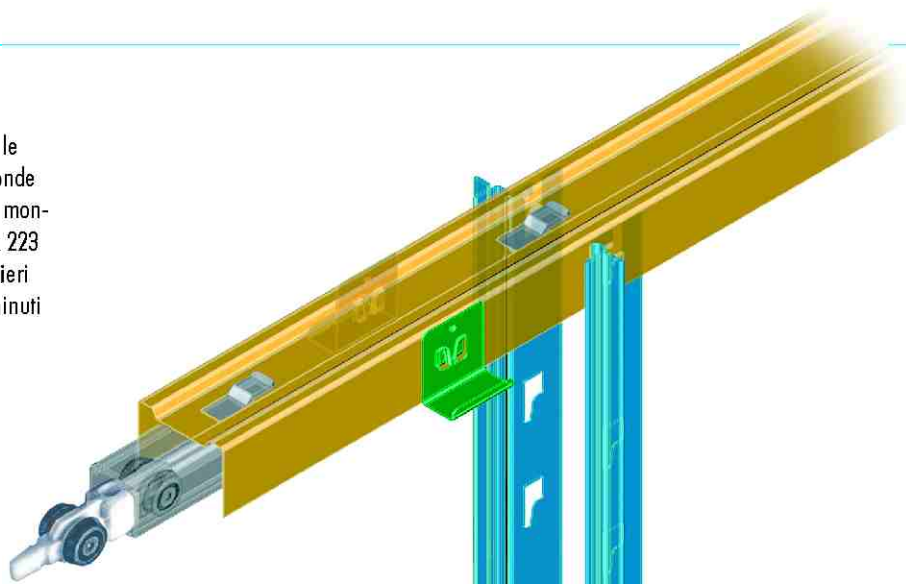
COMPOSIZIONE DEL KIT MAX

- A.** n°1 TRAVERSA SUPERIORE con binario di scorrimento carrelli premontato.
- B.** n°10 TRAVERSINE DISTANZIATRICI.
- C.** n°1 MONTANTE POSTERIORE.
- D.** n°1 DOPPIO MONTANTE CENTRALE con gaffette distanziatrici E e staffa inferiore F premontate.
- E.** n°2 GAFFETTE DISTANZIATRICI.
- F.** n°1 STAFFA INFERIORE
- G.** n°1 TRAVERSA DISTANZIATRICE.
- H.** n°6 SQUADRETTE per il sostegno delle strutture di finitura superiore
- I.** n°1 MONTANTE DI BATTUTA ANTERIORE

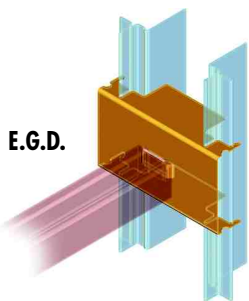
Il KIT MAX per porte a scomparsa è compatibile con tutte le strutture per pareti in gesso rivestito. È un telaio che risponde all'esigenza di facilità di trasporto, immagazzinamento e montaggio. Infatti il KIT MAX con le dimensioni di cm 13 x 11 x 223 può essere stivato in ambienti di spazio ridotto sia in cantieri che in magazzino, per poi essere montato in pochissimi minuti senza l'uso di viti o attrezzi.

Le 6 mosse per il montaggio:

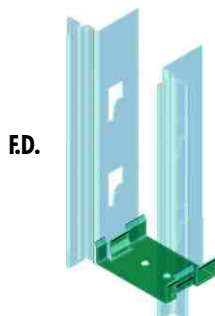
- 1) aprire la confezione;
- 2) inserire a scatto le traversine sul montante posteriore ed il doppio montante centrale;
- 3) montare la traversa superiore;
- 4) predisporre il montante di battuta;
- 5) inserire il distanziatore tra i montanti;
- 6) posizionare il telaio completo nella parete in gesso rivestito.



A.D.H.



E.G.D.

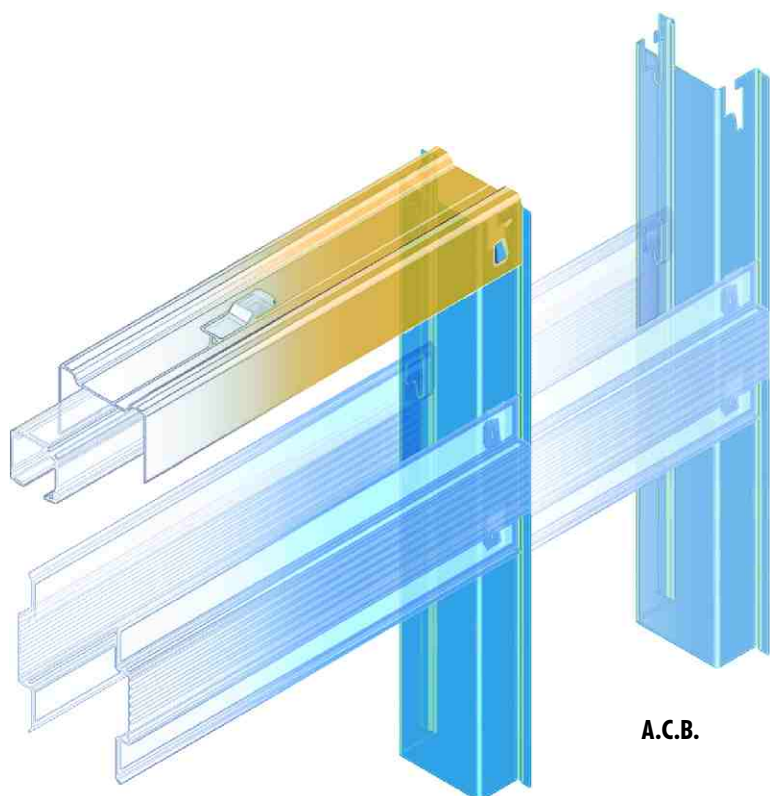


F.D.

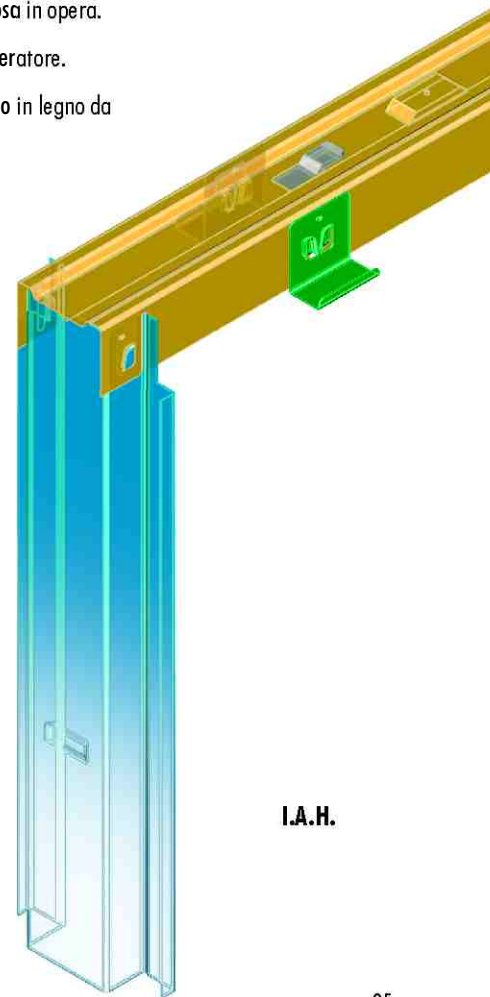
FACILE DA ASSEMBLARE direttamente in cantiere mediante innesti ad incastro con tempi molto ridotti per la posa in opera.

INGOMBRO MOLTO RIDOTTO per migliorare sia il trasporto che la movimentazione in cantiere da parte dell'operatore.

Tutto il telaio viene montato ad incastro. Per pareti in gesso rivestito, usare solo ed esclusivamente il telaio in legno da mm 10 che non richiede lavorazioni aggiuntive.

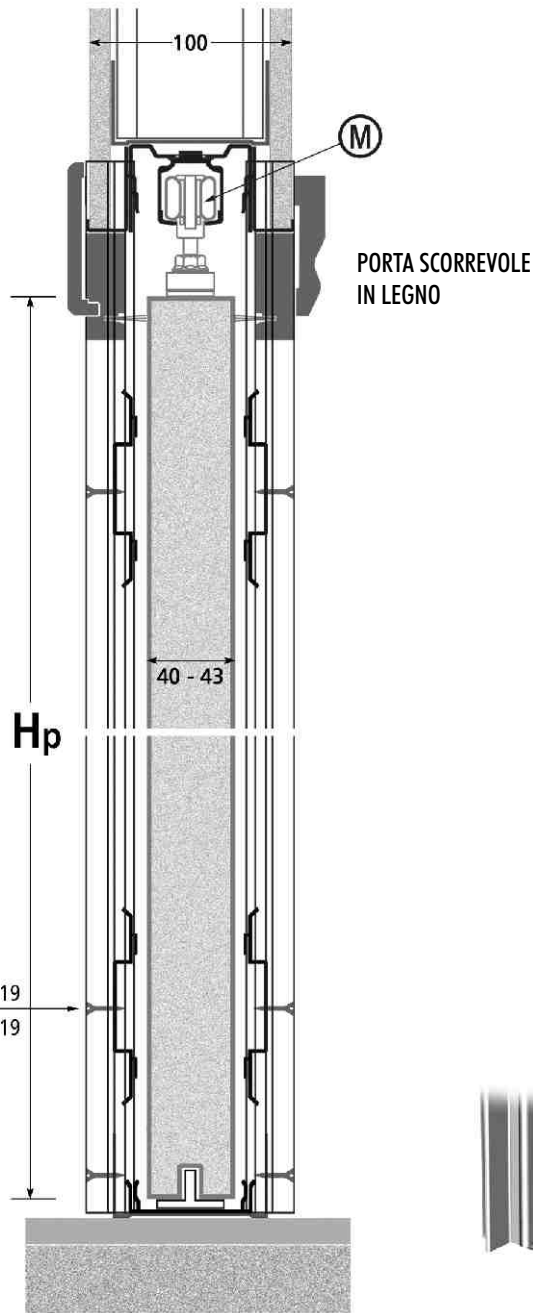


A.C.B.

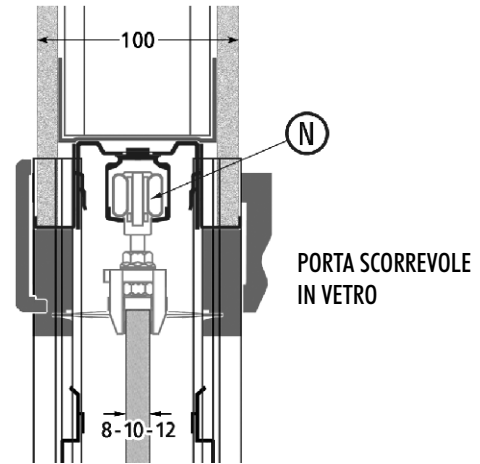


I.A.H.

TELAIO KIT MAX



PORTA SCORREVOLE
IN LEGNO



PORTA SCORREVOLE
IN VETRO

L. n°1 SACCHETTO DI n°53 VITI per cartongesso mm 3,5 x 19;

n°1 KIT SCORRIMENTO
che a richiesta può essere:

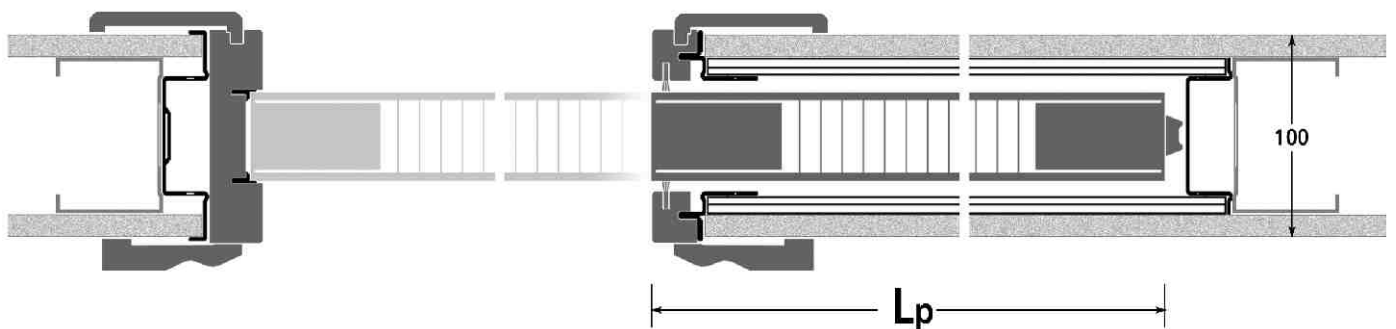
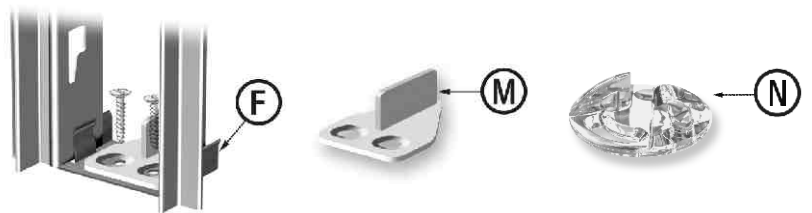
M. PORTE SCORREVOLI IN LEGNO con:

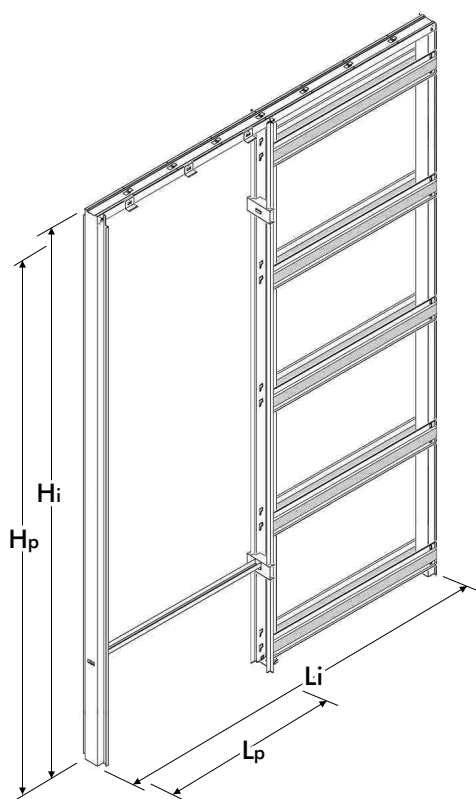
- n°2 carrelli in nylon su cuscinetti;
- n°2 staffe di sostegno anta scorrevole con set viti di fissaggio;
- n°1 massello di guida a terra per l'anta scorrevole.

N. PORTE SCORREVOLI IN VETRO con:

- n°2 carrelli con perno registrabile;
- n°2 fermi d'arresto;
- n°2 pinze registrabili per spessore vetro 8 mm - 10 mm - 12mm;
- n°1 guida inferiore con set viti di fissaggio.

La portata di entrambi i set è di 80 kg per coppia di carrelli.



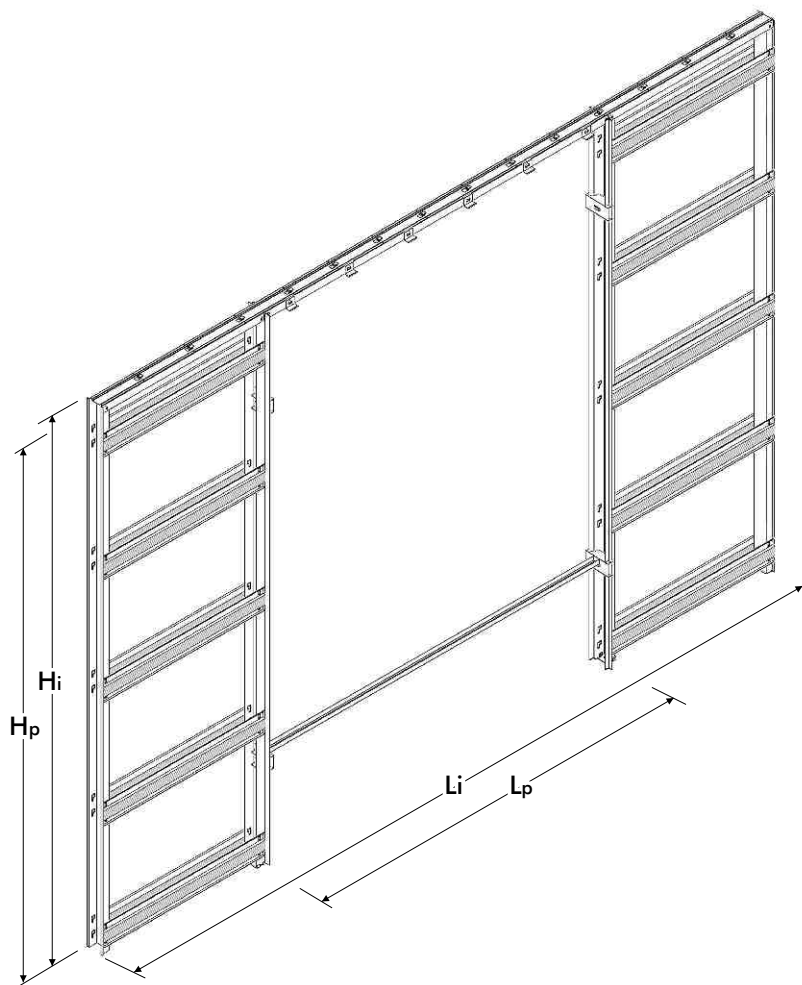


KIT MAX - ANTA SINGOLA

CODICE	Li	Hi	Lp	Hp
10K/060/2000	1333	2087	615	2010
10K/060/2100	1333	2187	615	2110
10K/070/2000	1533	2087	715	2010
10K/070/2100	1533	2187	715	2110
10K/080/2000	1733	2087	815	2010
10K/080/2100	1733	2187	815	2110
10K/090/2000	1933	2087	915	2010
10K/090/2100	1933	2187	915	2110
10K/100/2000	2133	2087	1015	2010
10K/100/2100	2133	2187	1015	2110
10K/110/2000	2333	2087	1115	2010
10K/110/2100	2333	2187	1115	2110
10K/120/2000	2533	2087	1215	2010
10K/120/2100	2533	2187	1215	2110

Dimensioni particolari su richiesta.

Li = larghezza ingombro telaio Hi = altezza ingombro telaio
Lp = larghezza porta Hp = altezza porta



KIT MAX - ANTA DOPPIA

CODICE	Li	Hi	Lp	Hp
10K/120/2000	2533	2087	1215	2010
10K/120/2100	2533	2187	1215	2110
10K/140/2000	2933	2087	1415	2010
10K/140/2100	2933	2187	1415	2110
10K/160/2000	3333	2087	1615	2010
10K/160/2100	3333	2187	1615	2110
10K/180/2000	3733	2087	1815	2010
10K/180/2100	3733	2187	1815	2110
10K/200/2000	4133	2087	2015	2010
10K/200/2100	4133	2187	2015	2110
10K/220/2000	4533	2087	2215	2010
10K/220/2100	4533	2187	2215	2110
10K/240/2000	4933	2087	2415	2010
10K/240/2100	4933	2187	2415	2110

Dimensioni particolari su richiesta.

Li = larghezza ingombro telaio Hi = altezza ingombro telaio
Lp = larghezza porta Hp = altezza porta