
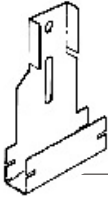

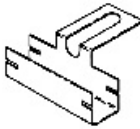

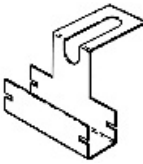

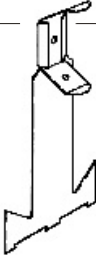

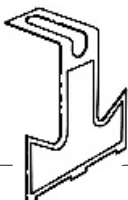

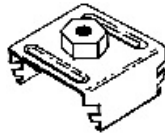
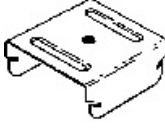
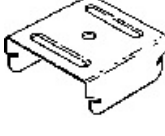
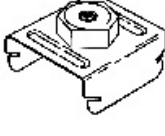
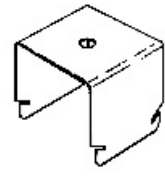
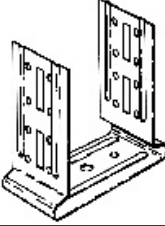
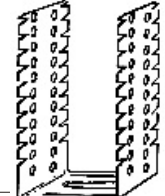



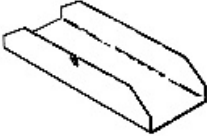
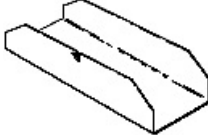


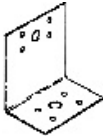
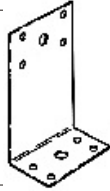
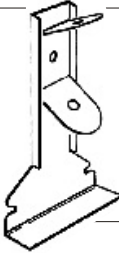
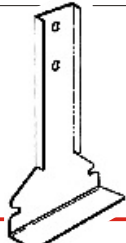
STRUTTURE METALLICHE PER LASTRE IN CARTONGESSO

ARTICOLO	DESCRIZIONE	CODICE	PESO Kg / conf.	PEZZI Conf.	PREZZO Euro / pezzo
ACCESSORI PER CARTONGESSO					
	Gancio 4 punti con molla per profili C 50 x 27 e 50 x 15.	10A511/27/15	5,200	100	
	Gancio 4 punti diritto per profili C 50 x 27 e 50 x 15.	10A512/27/15	4,200	100	
	Gancio con molla vibraless per profili a C 50 x 15 e a C 50 x 27.	10A513/27/15	5,200	100	
	Gancio di unione ortogonale per profili C 50 x 15.	10A513/15/15	2,800	100	
		10A503/15/15	2,800	100	
	Gancio di unione ortogonale per profili C 50 x 27.	10A513/27/27	3,500	100	
		10A503/27/27	3,500	100	
	Gancio con molla per profili M 60 x 27	10A601/27/27	3,600	100	
	Gancio diritto per profili M 60 x 27	10A602/27/27	2,600	100	
	Gancio di unione ortogonale per profili M 60 x 27.	10A603/27/27	1,500	100	



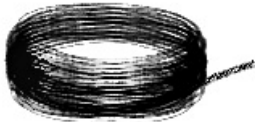






STRUTTURE METALLICHE PER LASTRE IN CARTONGESSO

ARTICOLO	DESCRIZIONE	CODICE	PESO Kg / conf.	PEZZI Conf.	PREZZO Euro / pezzo
ACCESSORI PER CARTONGESSO					
	Gancio distanziatore universale per profili 50 x 15 e 50 x 27 con foro filettato diametro mm 6.	10A516/27/15	5,800	100	
	Gancio distanziatore universale vibraless per profili 50 x 15 e 50 x 27 con dado e foro diametro mm 6.	10A517/27/15	3,600	100	
	Aggancio distanziato 27 mm con foro filettato M6.	10A527/27/15	5,800	100	
	Aggancio muro distanziato 5 mm con foro diametro mm 6.	10A507/27/15	3,600	100	
	Filettato per M6	10A517/27/15	3,600	100	
	Gancio distanziatore universale vibraless per profili 50 x 15 e 50 x 27 con dado e foro diametro mm 6.	10A527/27/27	3,600	100	
	Gancio distanziatore da:				
	- 20 mm per profili 50x15 e 50x27	10A527/27/20	3,820	100	
	- 25 mm per profili 50x15 e 50x27	10A527/27/25	4,120	100	
	- 30 mm per profili 50x15 e 50x27	10A527/27/30	4,520	100	
	- 35 mm per profili 50x15 e 50x27	10A527/27/35	4,920	100	
	Staffa registrabile universale per profili a C dd. 50:				
	- 50 x 35	10A521/50/35	4,100	100	
	- 50 x 65	10A521/50/65	5,154	100	
	- 50 x 85	10A521/50/85	6,500	100	
	Staffa registrabile per profili da 50 mm.	10A/522/50	3,250	50	

STRUTTURE METALLICHE PER LASTRE IN CARTONGESSO

ARTICOLO	DESCRIZIONE	CODICE	PESO Kg / conf.	PEZZI Conf.	PREZZO Euro / pezzo
ACCESSORI PER CARTONGESSO					
	Giunto longitudinale per profili C 50 x 15.	10A504/12/12	4,000	100	
	Giunto longitudinale per profili C 50 x 27.	10A504/12/25	5,000	100	
	Giunto longitudinale per profili M 60 x 27.	10A604/27/27	6,600	100	
	Pendino fisso con molla per traversa a scatto.	10APTS/15/04	3,800	100	
	Pendino fisso per traversa a scatto.	10APTS/15/05	3,500	100	
	Squadretta per controparete 60 x 35.	10A506/60/35	2,200	100	
	Squadretta per controparete 120 x 35.	10A506/120/35	2,200	100	
	Gancio con molla per profili C 50 x 27 e 50 x 15	10A501/27/15	5,000	100	
	Gancio diritto per profili C 50 x 27 e 50 x 15	10A502/27/15	4,000	100	

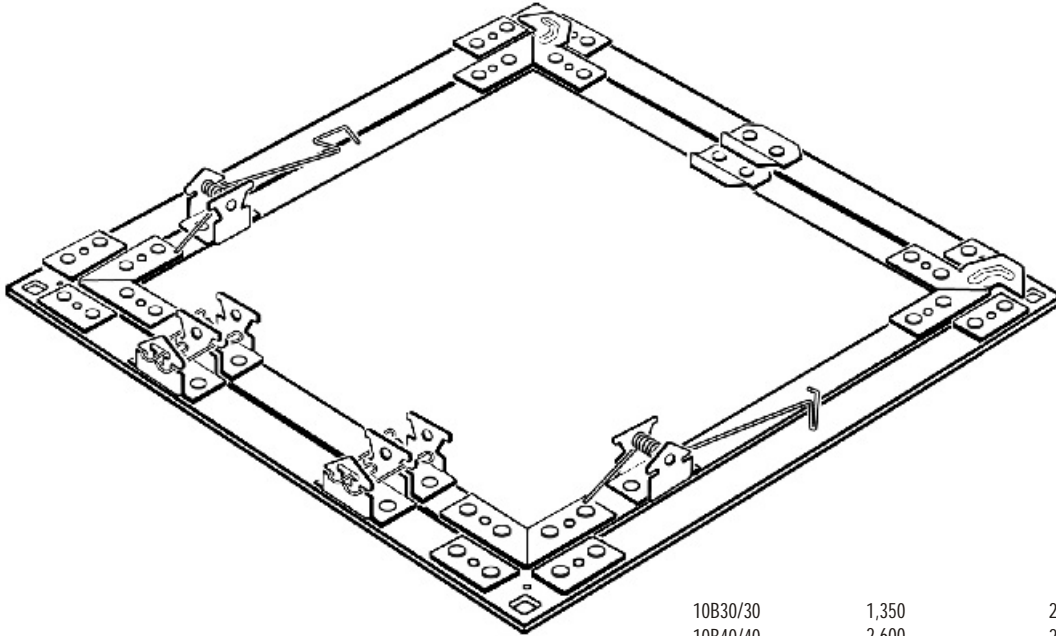
STRUTTURE METALLICHE PER LASTRE IN CARTONGESSO

ARTICOLO	DESCRIZIONE	CODICE	PESO Kg / conf.	PEZZI Conf.	PREZZO Euro / pezzo
ACCESSORI PER CARTONGESSO					
	Dado per barretta filettata M.6.	10A509/06/02	2,200	100	
	Pendino Ø 4 per gancio con molla	10AP004/0125	1,350	100	
		10AP004/0250	2,600	100	
		10AP004/0370	3,850	100	
		10AP004/0500	5,400	100	
		10AP004/0750	7,600	100	
		10AP004/1000	10,100	100	
	Filo intrecciato	10AF/050/050	75,000	5	
	Garza	10AG/050/090	3,000	24	
	Vite di congiunzione:				
	- da mm 60 M.6	10A520/27/15	1,300	100	
	- da mm 90 M.6	10A519/27/15	2,000	100	
	- da mm 110 M.6	10A518/27/15	2,500	100	
	Viti fosfatate punta chiodo	L mm 25 ø 3,5	10APVC/35/25	2,000	1000
		L mm 35 ø 3,5	10APVC/35/35	2,500	1000
		L mm 45 ø 3,5	10APVC/35/45	3,000	1000
		L mm 55 ø 3,5	10APVC/35/55	3,500	1000
		L mm 70 ø 3,9	10APVC/35/70	5,000	1000
		L mm 90 ø 3,9	10APVC/35/90	6,500	1000
	Viti auto-perforanti fosfatate punta trapano	L mm 25 ø 3,5	10APVT/35/25	2,000	1000
		L mm 35 ø 3,5	10APVT/35/35	2,500	1000
		L mm 45 ø 3,5	10APVT/35/45	3,000	1000
	Viti auto-perforanti zincate	L mm 9,5 ø 3,5	10AVTC/35/09	1,000	1000
		L mm 25 ø 3,5	10AVTC/35/25	2,000	1000
	Viti zincate finta rondella taglio croce	L mm 13 ø 4,2	10AVFR/42/13	2,000	1000

STRUTTURE METALLICHE PER LASTRE IN CARTONGESSO

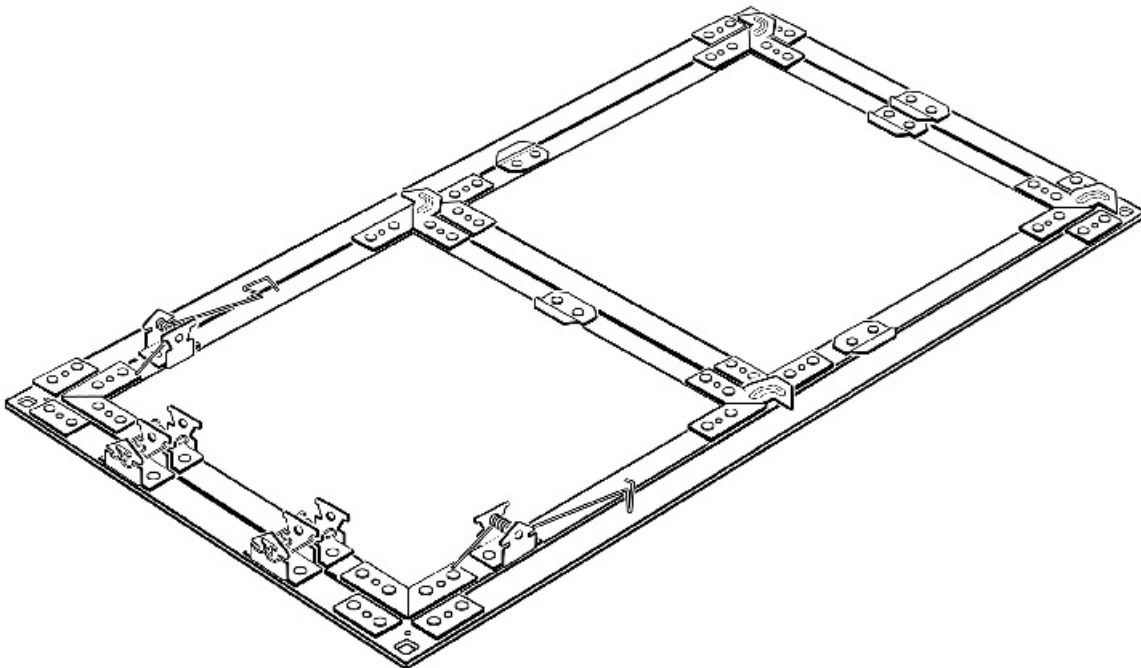
ARTICOLO	DESCRIZIONE	CODICE	PESO Kg / conf.	PEZZI Conf.	PREZZO Euro / pezzo
----------	-------------	--------	--------------------	----------------	------------------------

BOTOLE



Botola

10B30/30	1,350	2
10B40/40	2,600	2
10B50/50	3,850	2
10B60/60	5,400	2
10B100/100	7,600	2
10B/a misura	-	-



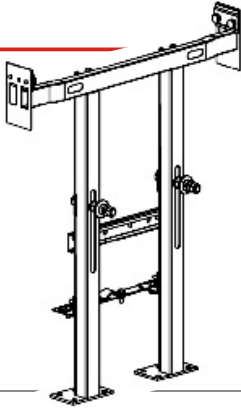
Botola doppia

10BD/a misura	7,600	1
---------------	-------	---

STRUTTURE METALLICHE PER LASTRE IN CARTONGESSO

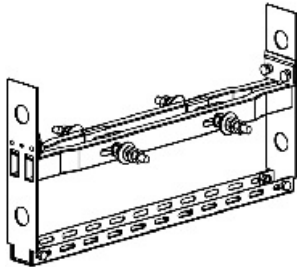
ARTICOLO	DESCRIZIONE	CODICE	PESO Kg / conf.	PEZZI Conf.	PREZZO Euro / pezzo
----------	-------------	--------	--------------------	----------------	------------------------

ACCESSORI BAGNO



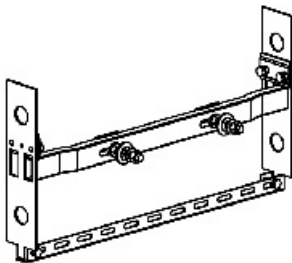
Telaio per supportobidet:

per profili da 50	10T523/50	5,880	1
per profili da 75	10T523/75	6,060	1
per profili da 100	10T523/100	6,220	1



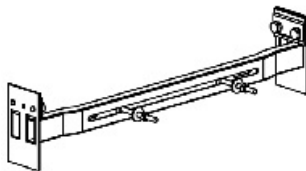
Telaio doppio
per supporto sanitari:

per profili da 100	10T524/100	5,180	1
--------------------	------------	-------	---



Telaio per supportosanitari:

per profili da 50	10T525/50	2,900	1
per profili da 75	10T525/75	3,100	1
per profili da 100	10T525/100	3,460	1



Telaio supporto carichi:

per profili da 50	10T526/50	1,810	1
per profili da 75	10T526/75	1,990	1
per profili da 100	10T526/100	2,160	1



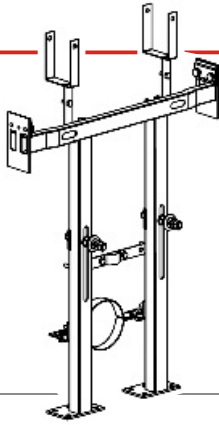
Telaio supporto carichi leggeri:

per profili da 50	10T527/50	5,480	5
per profili da 75	10T527/75	6,330	5
per profili da 100	10T527/100	7,370	5

STRUTTURE METALLICHE PER LASTRE IN CARTONGESSO

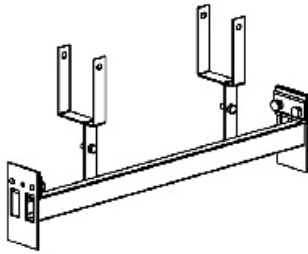
ARTICOLO	DESCRIZIONE	CODICE	PESO Kg / conf.	PEZZI Conf.	PREZZO Euro / pezzo
----------	-------------	--------	--------------------	----------------	------------------------

ACCESSORI BAGNO



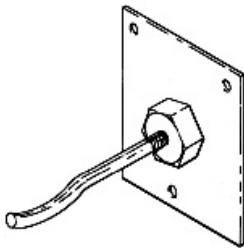
Telaio supporto vaso:

per profili da 50	10T528/50	6,300	1
per profili da 75	10T528/75	6,480	1
per profili da 100	10T528/100	6,640	1



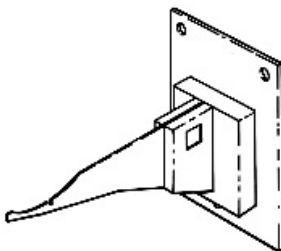
Telaio supporto cassettaWC:

per profili da 50	10T529/50	1,940	1
per profili da 75	10T529/75	2,110	1
per profili da 100	10T529/100	2,320	1



Mensola di supporto
per radiatori con piastra
(lunghezza 120) regolabile

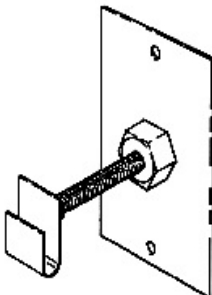
10T530/120	6,180	20
------------	-------	----



Mensola di supporto per radiatore:

mensola di lunghezza 70	10T531/70	5,160	20
mensola di lunghezza 80	10T531/80	5,300	20
mensola di lunghezza 100	10T531/100	5,560	20
mensola di lunghezza 120	10T531/120	5,840	20

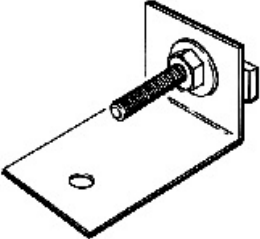
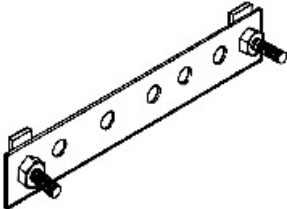
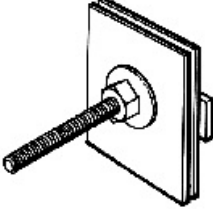
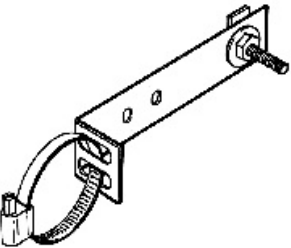
TIPO PESANTE



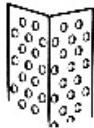


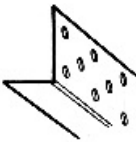
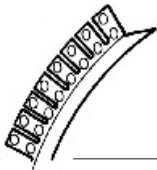

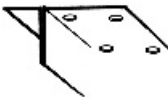

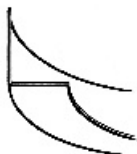

Mensola registrabile
di supporto per radiatori
lamellari e piastra di
fissaggio diametro mm120

10T532/120	3,860	20
------------	-------	----

STRUTTURE METALLICHE PER LASTRE IN CARTONGESSO

ARTICOLO	DESCRIZIONE	CODICE	PESO Kg / conf.	PEZZI Conf.	PREZZO Euro / pezzo
ACCESSORI BAGNO					
	Squadretta 45 x 65 x 3	10S533/45/65	3,300	20	
	Fascetta 160 x 25 x 1	10F534/120	1,600	20	
	Mozzone da 8 ma x 80	10M535/8	4,660	20	
	Squadretta 33 x 115 x 2	10S536/33	2,780	20	

STRUTTURE METALLICHE PER LASTRE IN CARTONGESSO

ARTICOLO	DESCRIZIONE	CODICE	PESO Kg / conf.	PEZZI Conf.	PREZZO Euro / pezzo
PROFILI ACCESSORI					
	Paraspigolo in lamiera zincata. Dimensioni mm 30 x 30. Angolo 135°. Spessore intonaco mm 2.	10S30/30/135	0,292	10	
	Paraspigolo in lamiera zincata. Dimensioni mm 25 x 25. Spessore intonaco mm 3.	10P025/25	0,260	10	
	Paraspigolo ad arco in lamiera zincata. Dimensioni mm 36 x 25. Spessore intonaco mm 2.	10P036/25	0,300	10	
	Profilo di delimitazione o di scuretto per cartongesso in lamiera zincata. Dimensioni mm 14 x 23. Spessore intonaco mm 2.	10P014/23	0,330	10	
	Profilo di delimitazione o di scuretto pieghevole in lamiera zincata prevern. bianca. Dimensioni mm 23 x 14. Spessore intonaco mm 2.	10P23/14/501	0,240	10	
	Profilo cornice o scuretto perimetrale in lamiera preverniciata bianca. Dimensioni mm 6 x 14 x 32. Spessore lastra mm 12,5.	10P014/32/06	0,220	10	
	Profilo cornice o scuretto perimetrale in lamiera preverniciata bianca. Dimensioni mm 10 x 14 x 32. Spessore lastra mm 12,5.	10P014/32/10	0,260	10	
	Profilo in PVC a L. Dimensioni mm 33 x 13,5. Lunghezza mm 3000.	10AP/33/14	0,292	20	
	Profilo in PVC a L. Dimensioni mm 28 x 22,5. Lunghezza mm 2500.	10AP/23/28	0,292	10	
	Barra asolata filettata M.6.	10AB020/4000	22,200	100	