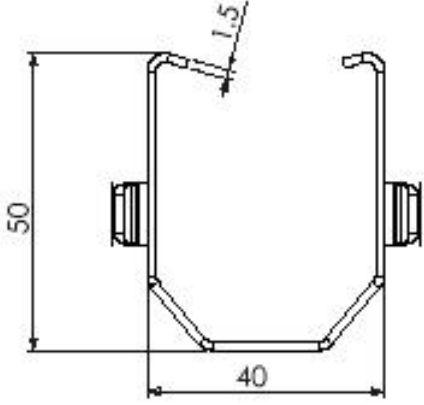
	SCHEMA TECNICA TECHNICAL SHEET	REV. 1 07 - 01 - 2009	N° 11002
Cod. : 7M/50/150			
Pali in acciaio per agricoltura			
			
DIMENSIONI	50 x 40 x 50 mm		
SPESSORE	1.50 mm		
PESO	1.54 kg/ml		
SPESSORE	1.60 mm		
PESO	1.65 kg/ml		
SPESSORE	1.80 mm		
PESO	1.85 kg/ml		
LUNGHEZZE STANDARD	2400 mm 2500 mm 2700 mm		
IMBALLO	200 pz/bancale		
TIPO DI ACCIAIO	Prezincato Zincato a caldo S235J0W (Cor-ten)		
REAZIONE AL FUOCO	CLASSE A1		

STABILIMENTO:

COGI Srl – Via Garibaldi, 15 – 38060 Calliano (TN)
Tel. +39 0464835025 – Fax +39 0464835290
www.cogi.info - e-mail cogi@cogi.info

DIREZIONE COMMERCIALE:

COGI Srl – Via delle Gerole, 32 – 20867 Caponago (MB)
Tel. +39 0295746270 – Fax +39 0295744994
www.cogi.info - e-mail cogi@cogi.info