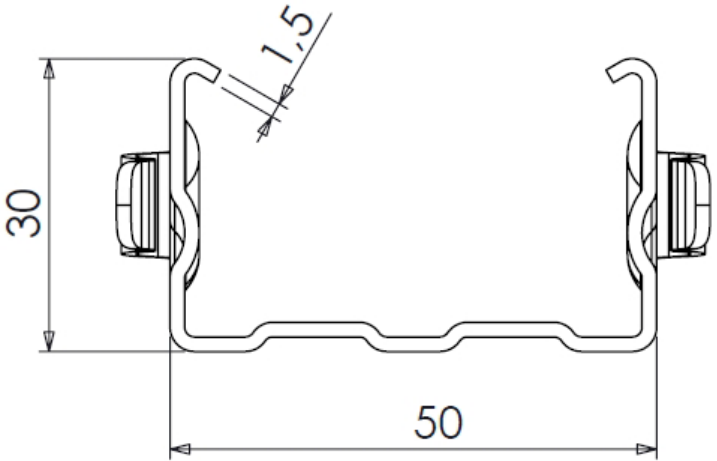
	<b>SCHEMA TECNICA</b> TECHNICAL SHEET	<b>REV. 1</b> 07 - 01 - 2009	<b>N° 11003</b>
<b>Cod. : 7P/30/150</b>			
<b>Pali in acciaio per agricoltura</b>			
			
DIMENSIONI	30 x 50 x 30 mm		
SPESSORE	1.50 mm		
PESO	1.30 kg/ml		
SPESSORE	1.60 mm		
PESO	1.39 kg/ml		
SPESSORE	1.80 mm		
PESO	1.56 kg/ml		
LUNGHEZZE STANDARD	2400 mm 2500 mm 2700 mm		
IMBALLO	252 pz/bancale		
TIPO DI ACCIAIO	Prezincato Zincato a caldo S235J0W (Cor-ten)		
REAZIONE AL FUOCO	CLASSE A1		

STABILIMENTO:  
 COGI Srl – Via Garibaldi, 15 – 38060 Calliano (TN)  
 Tel. +39 0464835025 – Fax +39 0464835290  
[www.cogi.info](http://www.cogi.info) - e-mail [cogi@cogi.info](mailto:cogi@cogi.info)

DIREZIONE COMMERCIALE:  
 COGI Srl – Via delle Gerole, 32 – 20867 Caponago (MB)  
 Tel. +39 0295746270 – Fax +39 0295744994  
[www.cogi.info](http://www.cogi.info) - e-mail [cogi@cogi.info](mailto:cogi@cogi.info)